



מיגון מחלקת – העורף פיקוד
להתיישבות ביטחון מרכיבי ענף
מדור טכנולוגיות ומיגון הניוד



מפרט טכני לתאורת בטחון LED לישובים

וזאת לתעודה כי

בן חור מפעלי תאורה בע"מ
ח.פ. 510870512 / מס' ספק במשהב"ט 10699914

ניתן האישור לספק גופי תאורה בטכנולוגיית LED
לפרויקטים של תאורת בטחון לישובים

גוף התאורה המאושר לאספקה:

OPCITY III 75W
Luxsun Technology Company Limited
תוצרת סין

LED 36 /48 נורות
75W, 4000K/3000K CLASS II, 230V 50Hz IP66

תוקף האישור: מ-2024/05/26 עד 2025/12/31

אישור זה אינו מעיד לגבי גוף תאורה שהוא שווה ערך (ש"ע) לגוף התאורה אחר מאושר פקע"ר. גוף תאורה ש"ע ניתן לאשר דרך מתכנן הפרויקט על-ידי הגשת חישובי תאורה, ערך חסכון בצריכת החשמל והתאמה לדרישות מפרט פקע"ר האחרונה בתוקף לרבות יציבות ביצועים $60,000@80\text{L}$ לפחות עבור טמפרטורת סביבה 35 מעלות צלזיוס של דגם המוצע בפרויקט

מובהר כי אישור זה אינו פוטר את הספק/יבואן/יצרן מאחריותו הבלעדית, המלאה והמוחלטת לטיב המוצר ו/או השירות הניתן על-ידו ו/או ממתן ערבות לטיב המוצר ו/או השירות כאמור, מובהר כי אישור פקע"ר אינו מהווה ערבות לטיב המוצר ואינו משמש אחריות מכל סוג שהוא מצידו ובכל מקרה, אחריותו המלאה והבלעדית של הספק/יצרן/יבואן כאמור תיוותר על כנה גם לאחר תום תקופת האישור. גופי התאורה יסופקו בהתאם לדרישות המפרט של פקע"ר במהדורתו האחרונה.

הספק יעניק אחריות ל-7 שנים ובכפוף להנחיות היצרן לביצוע התחזוקה, לרבות ביצוע ניקוי גופי התאורה לפחות פעם בשלוש שנים או מוקדם יותר לפי הצורך

בברכה,

רונאל יעקב, רס"ן
רמ"ד טכנולוגיות ומיגון הניוד
פיקוד העורף

תאריך הנפקה/עדכון: 2024/05/26

עמוד 1 מתוך 4

מפרט טכני לתאורת בטחון LED לישוברים

גוף תאורה
עומד בכל דרישות מפרט פקע"ר
מהדורה 6

(בכל מקרה יש לבצע בדיקת התאמה כמפורט בתעודת מת"י)

שם ספק	שם יצרן	דגם CLASS
בן חור מפעלי תאורה בע"מ	Luxsun Technology Company Limited	אפסיטי 3 OPCITY III CLASS II

שם עקומה פוטומטרית IES	דגם K4000 להחלפת גו"ת 150 וואט גל"ג (הספק כולל לחישוב חסכון W190) *לאזורים ללא רגישות אקולוגית גבוהה	
T2 OPCITYIII-75W-4070-6C1T2-068	75	הספק (W)
	60.5	חסכון (%)
	36	כמות LEDs
	762	זרם הפעלת נורות (mA)
שם עקומה פוטומטרית IES	דגם K3000 להחלפת גו"ת 150 וואט גל"ג (הספק כולל לחישוב חסכון W190) לאזורים עם רגישות אקולוגית גבוהה*	
T2M OPCITYIII-75W-3070-8C1-B8-T2M- L207-088	75	הספק (W)
	60.5	חסכון (%)
	48	כמות LEDs
	783	זרם הפעלת נורות (mA)



מיגון מחלקת – העורף פיקוד
להתיישבות ביטחון מרכיבי ענף
מדור טכנולוגיות ומיגון הניוד



מפרט טכני לתאורת בטחון LED לישוברים

נתונים	מאפיינים
75	הספק מרבי בהצעה (W) על-פי ENEC, תי"י 20, ISTMT/TM21, TR 62778, הנמוך שביניהם
48	כמות LEDs מרבית בהצעה
1	במקרה של שימוש בעדשות - כמות LEDs מתחת לעדשה אחת
75	הספק גוף התאורה עבורו בוצע חישוב תאורה בקטע טיפוסי (W)
3000K-48 pcs 4000K-36 pcs	כמות LEDs בדגם עבורו בוצע חישוב תאורה
IP66	דרגת הגנה של מעטפת חיצונית מפני אבק ומים (IP)
IK09	דרגת חוזר מכאני (IK)
RG1 ממרחק 200 מ"מ	סיווג אור כחול על-פי TR 62778 נדרש לציין מרחק בו נמדדה תוצאה RG1 נדרש לציין מספר דו"ח בדיקה על-פי TR 62778
IL2831600.01	מס' תעודת בדיקת לתי"י 20

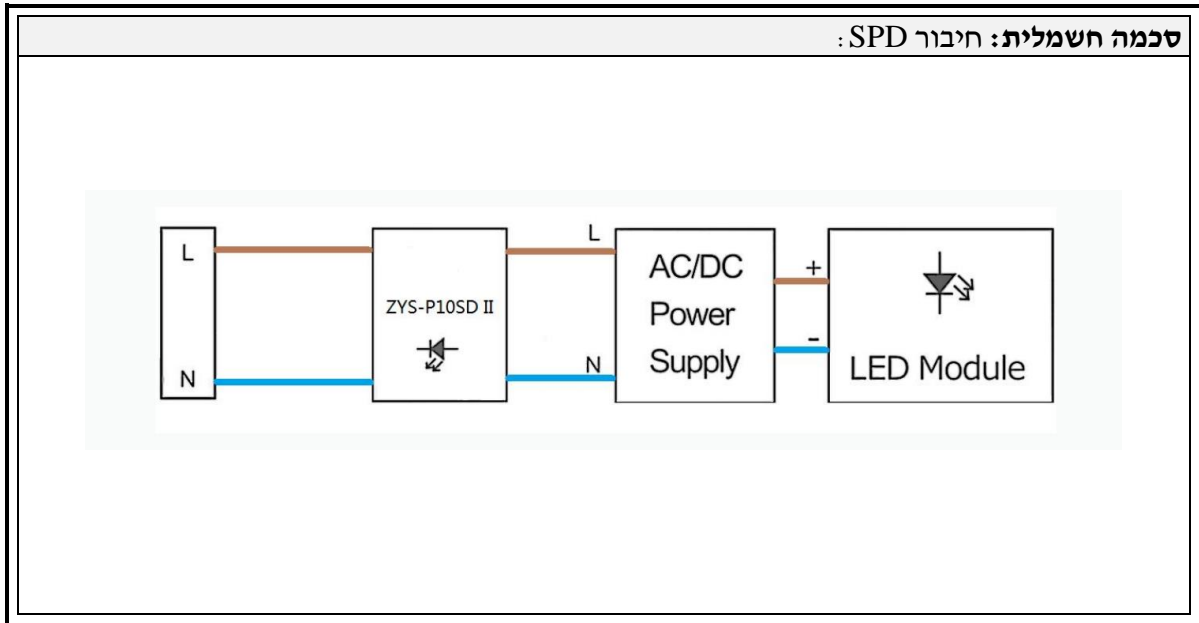
דגמים המאשרים לאספקה	רכיבים שאושרו בהצעה
LUMILEDS LUXEON 5050 L150-4070502400000 L150-3070502400000	יצרן ודגם LED מפורט
PHILIPS Xitanium Xi FP 75W 0.3-1.0A SNLDAE 230V C133 sXt	יצרן ודגם Driver
ZYS – 10KV ZYS-P10SD/II	יצרן ודגם SPD



מיגון מחלקת – העורף פיקוד
להתיישבות ביטחון מרכיבי ענף
מדור טכנולוגיות ומיגון הניוד



מפרט טכני לתאורת בטחון LED לישוברים



כמות מרבית של גו"ת לחיבור לפאזה אחת בהתאם לסוג/זרם מא"ז

זרם התנעה		מא"ז טיפוס "C"			מא"ז טיפוס "B"			הספק חשמלי (W)
50% pk (μSec)	Peak (Amp)	25Amp	16Amp	10Amp	25Amp	16Amp	10Amp	
260	43	26	17	10	15	10	6	75W

סוף תעודת אישור