



גוף תאורה סולארי

תאורה סולארית לכבישים ורחובות הכוללת גוף תאורה בעלת נצילות אורית גבוהה במיוחד למיצוי השימוש בסוללה, פאנל מונוקריסטלין, מודולי לד ניתנים לכוונון גם לצד שונה מהפאנל (קדימה ואחורה), סוללת ליתיום בקיבולת ל 11 שעות שימוש ברצף או עד 36 שעות בהפעלה חכמה עם חיישן תנועה/הגדרת עוצמה משתנית לפי שעות הלילה, בקר מערכת סולארית לשליטה על גוף התאורה.

נתונים טכניים

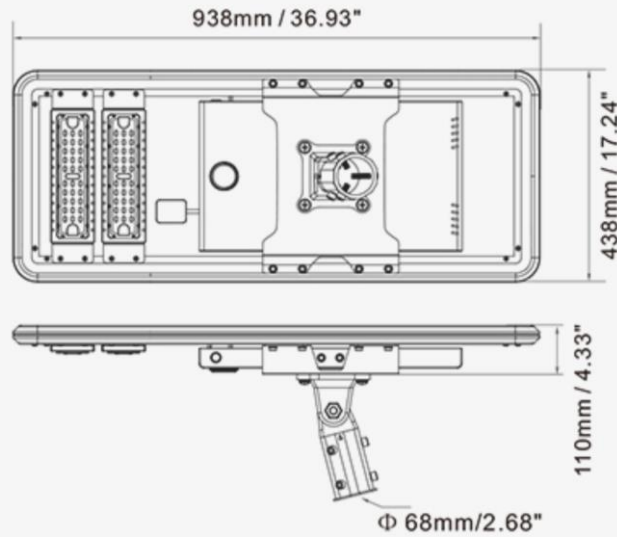
מק"ט: PY-SL

חומר גוף: אלומיניום
 סוג נורה: 3030 LED
 אפשרויות הספקי תאורה: 20-60W
 גוון אור: 3000/4000K
 אופטיקה: א-סימטרית רחבה T2
יעילות אורית: 190-210 Lm/W
 מקדם מסירת צבע: CRI >70
 עמידות למים ואבק: IP66
 חוזק: IK08
 טמפרטורת עבודה: -30°C~+65°C
 יצרן הלד: LUMILEDS
 פאנל סולארי: מונו-קריסטלין
 סוללה: LIFEP04
 בקר MPPT להפעלה חכמה
 חיישן זיהוי תנועה: PIR
 מותאם להתקנה בראש עמוד 2"
 מותאם לגובה: 4-10 מטר
 אחריות: 5 שנים
 *ניתן להתאים את הנתונים לפי דרישה
 **תיתכן סטייה של עד כ-10% בנתונים

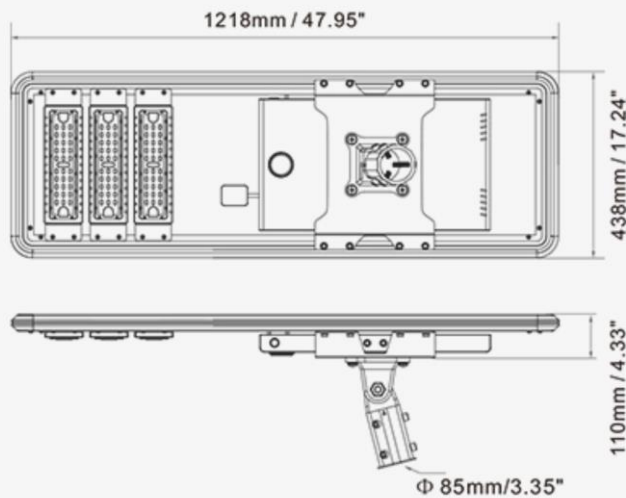
מותרת לגובה	משקל	מידות	תפוקת פאנל	קיבולת סוללה	כמות לדים	יעילות אורית	הספק לד
4-5 מטר	14 Kg	778*438*270 ∅65	18V/50W	230.4Wh	3030 LED 60 PCS	190 Lm/W	20W
5-6 מטר	16 Kg	938*438*270 ∅65	18V/65W	307.2Wh	3030 LED 120 PCS	190 Lm/W	30W
6-7 מטר	20 Kg	1218*438*260 ∅65	18V/85W	460.8Wh	3030 LED 150 PCS	190 Lm/W	40W
7-8 מטר	20 Kg	1218*438*260 ∅65	18V/85W	537.6Wh	3030 LED 180 PCS	190 Lm/W	50W



20w



30w



40-50w

